

infineo

Prozori i balkonska vrata

C67K-M



Seriya **ALUK C67K-M Infineo** osmišljena je kao **optimalna kombinacija dizajna i visokih performansi** u pogledu toplinske i zvučne izolacije, propusnosti zraka i vodonepropusnosti. Prozore i balkonska vrata u sistemu **Infineo** karakteriziraju **moderne, čiste i ravne linije, smanjene vidljive dimenzije profila** i mogućnost izvedbe dvokrilnog prozora bez centralnog profila (izvedba T na Z). Posebna pažnja posvećena je postizanju estetskog minimalizma pa je **sistem razvijen u dvije verzije: Standardna i Ferro linija**. S obzirom na smanjenu veličinu profila, serija se može koristiti samo sa skrivenim "K" okovom.

KARAKTERISTIKE

- Minimalne vidljive dimenzije profila
- Krilo težine do 150 Kg
- Visoka termička i zvučna izolacija
- Skriveni šarniri
- "Linija Standard" i "Linija Ferro"
- Mogućnost izvedbe dvokrilnog prozora bez centralnog profila

OPCIJE

- Otklopno zaokretno otvaranje
- Otvaranje na ventus
- Niski prag

TIPOLOGIJE



ZNAČAJKE SISTEMA

Tehničke karakteristike

	INFINEO C67K-M
U_w (dvoslojno staklo $U_g = 1.0 \text{ W/m}^2\text{K}$)	1.4 $\text{W/m}^2\text{K}$
U_w (troslojno staklo $U_g = 0.6 \text{ W/m}^2\text{K}$)	1.0 $\text{W/m}^2\text{K}$
Zrakopropusnost	Classe 4
Vodonepropusnost	Classe E ₁₅₀₀ (1500 Pa)
Otpornost na opterećenje vjetrom	Classe C5
Zvučna izolacija	do 48 dB

Ugradbena dubina profila i dimenzije

Štok	67 mm
Krilo	77 mm
Maksimalna visina	2.400 mm
Maksimalna širina	1.530 mm
Maksimalna težina (nosivost okova)	do 150 kg po krilu

Staklo

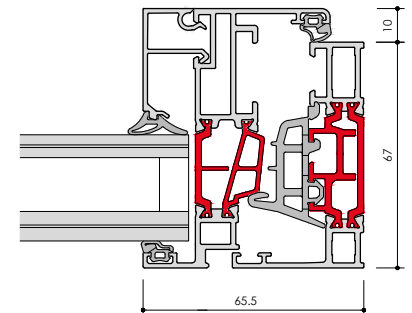
Debljina stakla	28 mm - 52 mm
-----------------	---------------

Završna obrada

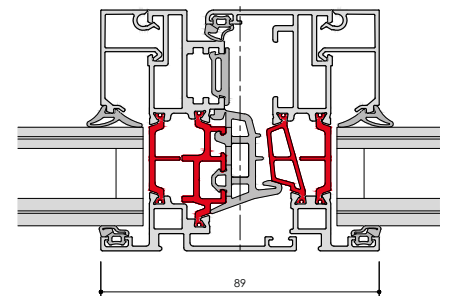
	Jednobojna	Dvobojna	
		Unutra	Izvana
Plastifikacija	✓	✓	✓
Eloksaža	✓	✓	✓
Dekoral (imitacija drva)	✓	✓	✓

PRIKAZ DETALJA

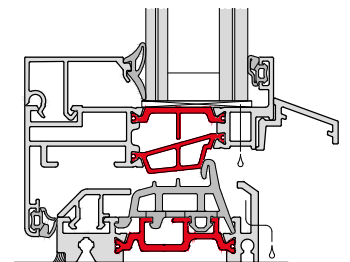
Dodatni detalji dostupni su na zahtjev.



➤ C67K-M BOČNI PRESJEK

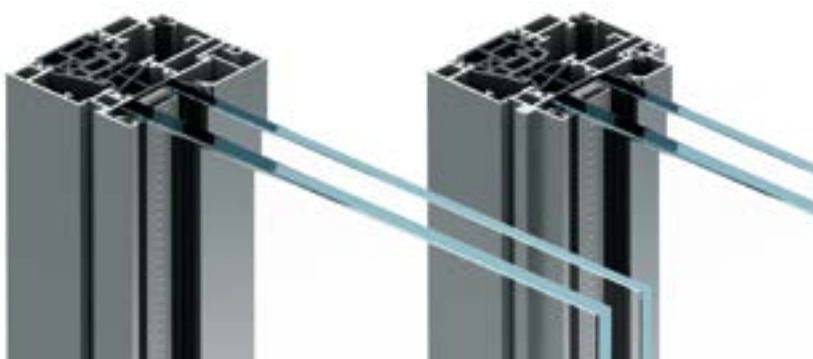


➤ C67K-M CENTRALNI SPOJ



➤ C67K-M DETALJ NISKOG PRAGA

PROFILI



➤ LINIJA STANDARD

➤ LINIJA FERRO

TERMIČKA PROVODLJIVOST

