



Alzante Scorrevole S140

Eccellenti prestazioni
e ampia vetratura





Alzante Scorrevole S140

Eccellenti prestazioni tecniche e mostra frontale ridotta si incontrano in un alzante scorrevole versatile e di grande prestigio

L'alzante scorrevole AluK S140 combina una ridotta mostra frontale del serramento con prestazioni eccellenti in termini di isolamento termico e acustico, di tenuta all'acqua, di permeabilità all'aria e resistenza al vento. L'aumento della superficie vetrata ottenibile è così dell'ordine del 10-15%, dovuta alla riduzione fino al 20% del telaio in vista*, anche grazie al nodo centrale di soli 44 mm e alla possibilità di avere particolari ampie vetrate movimentate facilmente grazie ad un sistema di robusti carrelli. Gli ambienti saranno inondati di luce esterna e avranno completa apertura

visiva sul panorama circostante. Alle linee eleganti dei profili S140 associa importanti performance tecniche: in particolare, l'alzante scorrevole presenta una tenuta all'acqua in classe E_{900} (900 Pa) e una trasmittanza termica inferiore a $1,3 \text{ W/m}^2\text{K}$ con doppio vetro e inferiore a $1,0 \text{ W/m}^2\text{K}$ con triplo vetro, valori che rientrano nei limiti normativi per i benefici fiscali della zona climatica "E". La versatilità di questo sistema si esprime poi nelle numerose soluzioni costruttive disponibili in termini di configurazione e personalizzazione possibili.

* Rispetto ad un serramento realizzato con SC156.

Più spazio alla **luce**

L'alzante scorrevole S140 è progettato per realizzare infissi di grandi dimensioni, in cui l'area vetrata è massimizzata per consentire il maggior apporto possibile di luce naturale nelle stanze e facilitare il dialogo tra l'ambiente interno ed esterno.

› Design ricercato

Le linee dell'alzante scorrevole S140 sono eleganti ed essenziali: i profili di anta da 82 mm e il montante centrale di soli 44 mm lasciano completo spazio alla luce, incorniciandola elegantemente.

› Ante di grandi dimensioni

I carrelli standard possono essere affiancati da supplementari per arrivare a portate di oltre 400 kg, permettendo lo scorrimento di vetrate molto ampie, disponibili fino a 2500 mm di larghezza e 3000 mm di altezza.



› ESTETICA E PERSONALIZZAZIONE

S140 può facilmente integrarsi in qualsiasi contesto, grazie alla possibilità di personalizzare colori e finiture sia dei profili (interno esterno) che delle maniglie NOVAE. Queste ultime sono disponibili in versione QUADRA dalla forma semplice e squadrata, o RONDO dalle linee curve e morbide.





Performance di altissimo livello

Con le sue eccellenti prestazioni tecniche, l'alzante scorrevole S140 risponde perfettamente ai requisiti delle attuali normative relative all'efficienza energetica e all'edilizia sostenibile, configurandosi come una soluzione ideale in qualsiasi contesto residenziale e business.

› **Eccellenti prestazioni di isolamento termico e acustico**

Gli eccellenti risultati di abbattimento acustico e di isolamento termico, per la tipologia scorrevole, creano le condizioni ideali all'interno dell'abitazione, migliorando il comfort abitativo e il risparmio energetico. Questi serramenti si dimostrano ideali nei contesti urbani per l'ottima insonorizzazione e per l'alto isolamento termico adatti anche a zone montane.

› **Resistenza agli agenti atmosferici**

S140 è progettato per assicurare la massima tenuta alle intemperie, presentando un'ottima classe di tenuta all'acqua E_{900} , una buona classe C4 di resistenza al vento e un'altrettanto buona classe 4 di permeabilità all'aria.

› **Configurazione a seconda delle esigenze**

È disponibile in versione a 1, 2 o 3 binari, con doppio o triplo vetro e in diverse tipologie costruttive da una a sei ante. La soglia può essere classica o ribassata e il montante centrale è disponibile in due dimensioni, standard da 89 mm o ridotto da 44 mm.

Specifiche tecniche

Prestazioni e certificazioni	S140
U_w (Doppio Vetro $U_g = 1.0W/m^2K$)	$\leq 1.3 W/m^2K$
U_w (Triplo Vetro $U_g = 0.6W/m^2K$)	$\leq 1.0 W/m^2K$
R_w Abbattimento acustico (dB)	40 dB
Permeabilità all'aria (Pa)	Classe 4 (600 Pa)
Tenuta all'acqua (Pa)	Classe E_{900} (900 Pa)
Resistenza al vento (Pa)	C4 (H/300 a 1600 Pa)
Classe anti-effrazione	RC2

Configurazioni

Apertura	Alzante e Scorrevole
Numero binari	1, 2 o 3
Soglia	Standard o ribassata
Sistema di chiusura	Multipunto

Dimensioni e portate limite

Profondità del telaio fisso	140 mm
Larghezza nodo centrale	44 e 89 mm
Altezza soglia	25 e 43 mm
Spessore del vetro	28 – 48 mm
Altezza massima	3000 mm
Larghezza massima dell'anta	2500 mm
Portata carrelli	270 kg (420 kg con carrelli supplementari)
Portata carrelli regolabili	200 Kg

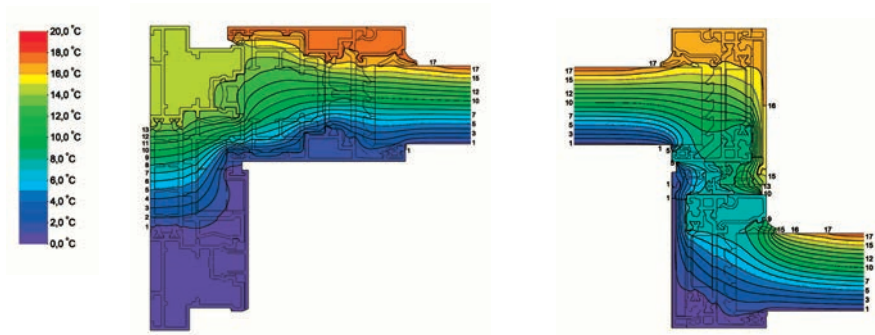
Finiture superficiali

	Monocolore	Bicolore	
		Interno	Esterno
Verniciatura	✓	✓	✓
Anodizzazione	✓	✓	✓
Effetto legno	✓	✓	✓



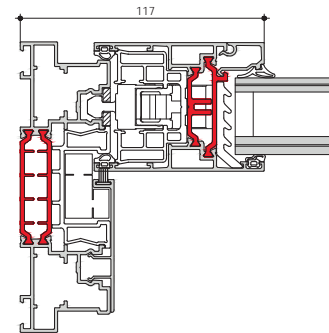


TERMOGRAFIA DEL NODO LATERALE E CENTRALE

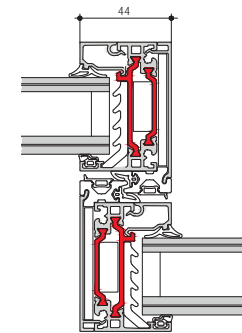


SEZIONI E NODI

SEZIONI ORIZZONTALI



> NODO LATERALE



> NODO CENTRALE

CONFIGURAZIONI

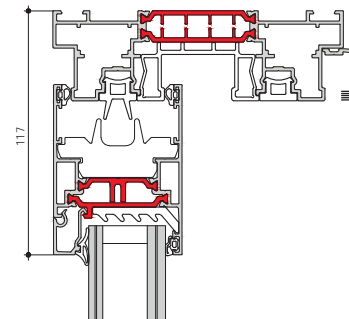
1 o 2 binari



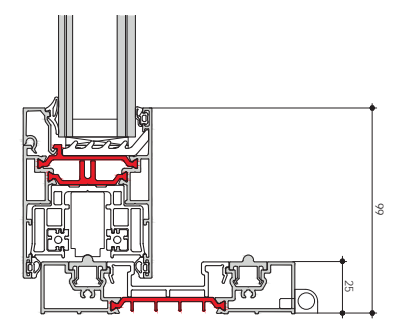
3 binari



SEZIONI VERTICALI



> NODO SUPERIORE



> SOGLIA RIBASSATA

AluK IT

Via Monte Amiata, 3/a
37057 Sa. Giovanni Lupatoto VR - ITALY

T: +39 045 9696611
info.it@aluk.com

it.aluk.com