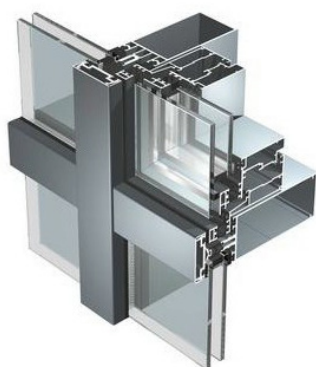


# SL50

## Kontinuirane fasade



Seriya profila SL50 dizajnirana je za izradu **kontinuiranih vertikalnih fasada**, ravnih ili poligonalnih linija, s unutarnjom i vanjskom vizualnom širinom profila od 50 mm. Ovaj sustav idealna je kombinacija dizajna i funkcionalnosti. Zahvaljujući robusnosti, stabilnosti i tehničkim karakteristikama moguća je izrada konstrukcija velikih dimenzija, dok vrhunski materijali osiguravaju dugotrajnost sustava i otpornost na eksterne utjecaje. Vidljivi aluminijski elementi (kape) dolaze u više dimenzija i širokoj paleti boja. Za otvarajuće pozicije koriste se posebno dizajnirani fasadni prozori s otvaranjem na unutra ili na van. Ovisno o zahtjevima projekta fasadu je moguće kombinirati s drugim ALUK sistemima.

## ZNAČAJKE SISTEMA

TEHNIČKE KARAKTERISTIKE	SL50
U-vrijednost (dvoslojno staklo) ( $U_g = 1.0 \text{ W/m}^2\text{K}$ )	1.4 $\text{W/m}^2\text{K}$
U-vrijednost (troslojno staklo) ( $U_g = 0.6 \text{ W/m}^2\text{K}$ )	<1.0 $\text{W/m}^2\text{K}$
Zrakopropusnost (fiksno polje EN12152)	A4
Zrakopropusnost (otvori EN12207)	Classe 4
Vodonepropusnost	RE1500
Otpornost na opterećenje vjetrom	2000 Pa
Otpornost na požar	EI30
Zvučna izolacija	46 dB
Protuprovalni certifikat	RC3

## DIMENZIJE

Širina profila	50mm
Minimalna dubina vertikale	55mm
Maksimalna dubina vertikale	330mm
Minimalna dubina horizontale	35mm
Maksimalna dubina horizontale	210mm
Maksimalna težina (nosivost okova)	690 kg

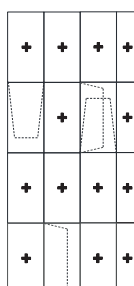
## STAKLO

Ostakljivanje	S vanjske strane
Debljina stakla	6mm-60mm

## ZAVRŠNA OBRADA

Jednobojna (plastifikacija/eloksaža)	✓
Dvobojna (plastifikacija/eloksaža)	✓

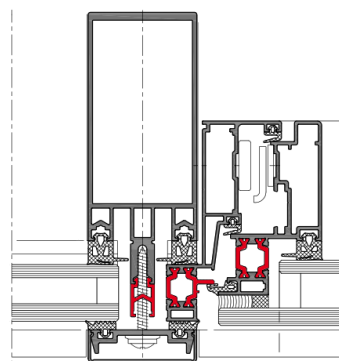
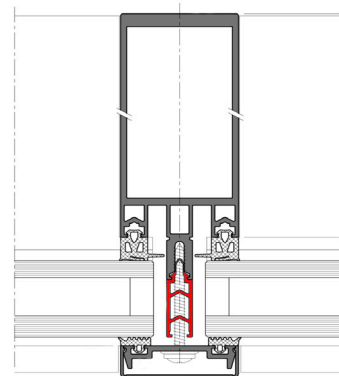
## TIPOLOGIJE



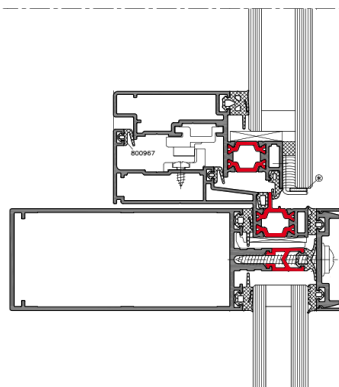
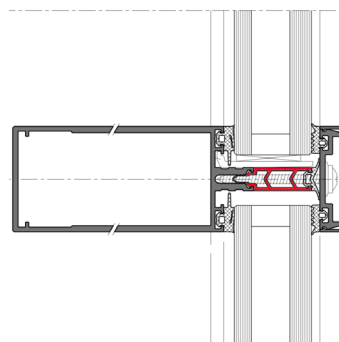
## PRIKAZ DETALJA

Dodatni detalji dostupni su na zahtjev

▶ SISO HORIZONTALNI PRESJEK



▶ SISO VERTIKALNI PRESJEK



▶ SISO TERMIČKA PROVODLJIVOST

