



S B S

www.sbs.com.hr

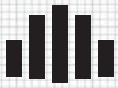
Tehnički katalog



Objekt: SIGMA centar, Selska, Zagreb
Strukturalna fasada

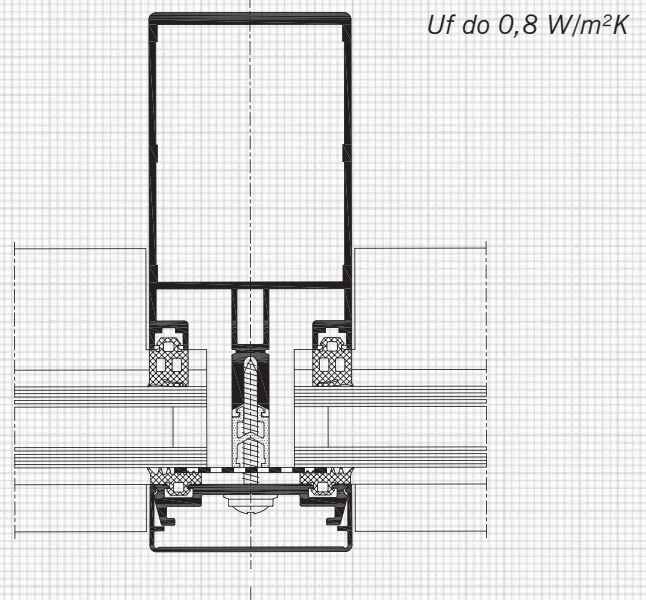
ALUMINIJSKE FASADE

- kontinuirane
 - strukturalne
 - polustrukturalne
-



Kontinuirane fasade

Širok raspon profila omogućuje odabir najprihvatljivih presjeka koje zahtjeva statika i fizika projekta.



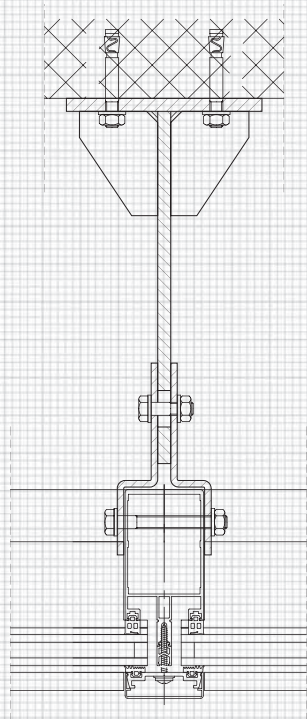
Tehnički opis:

Profili:

- ekstrudirani profili iz aluminijske legure
- širine 50 - 60 mm (horizontalni i vertikalni)

Ostakljenje:

- debljine stakla od 5 mm do 64 mm
- učvršćenje stakla pomoću staklodržača i brtvi



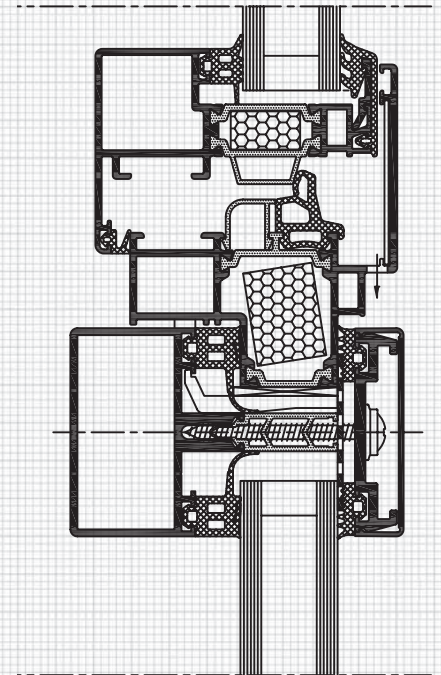
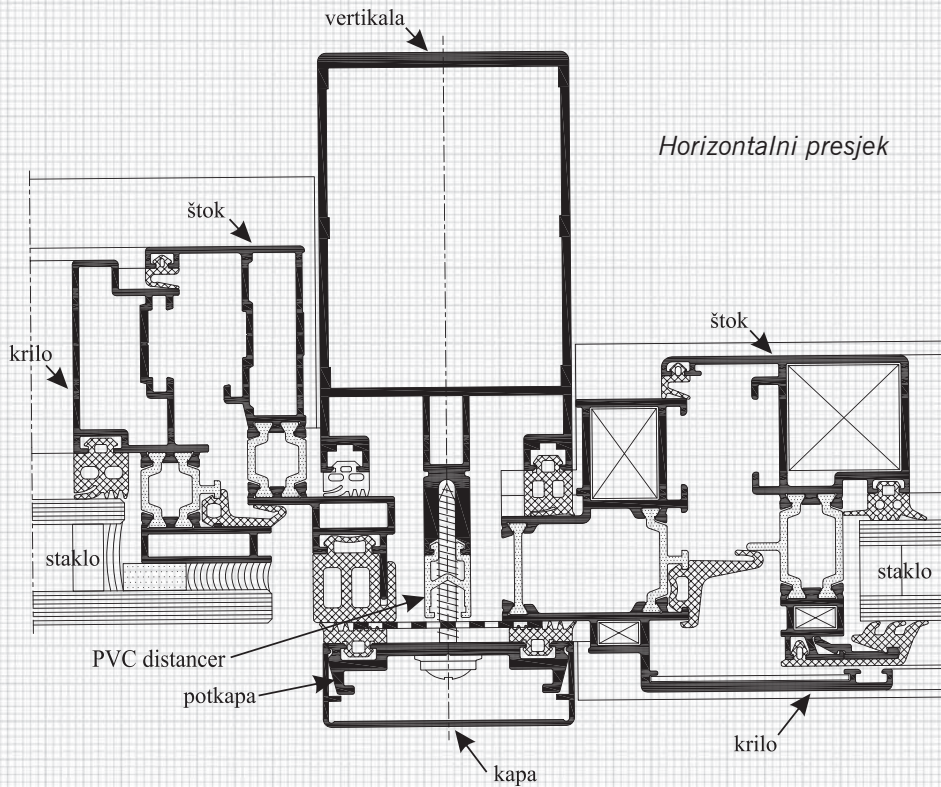
Spoj horizontale i vertikale:

- fiksni
- klizni
- vijčani

*Horizontalan presjek
čeličnog sidra*



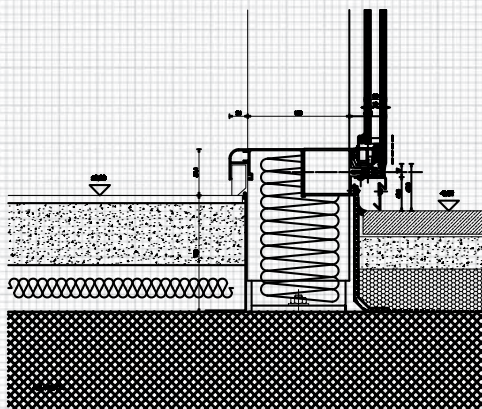
Karakteristični presjeci i detalji



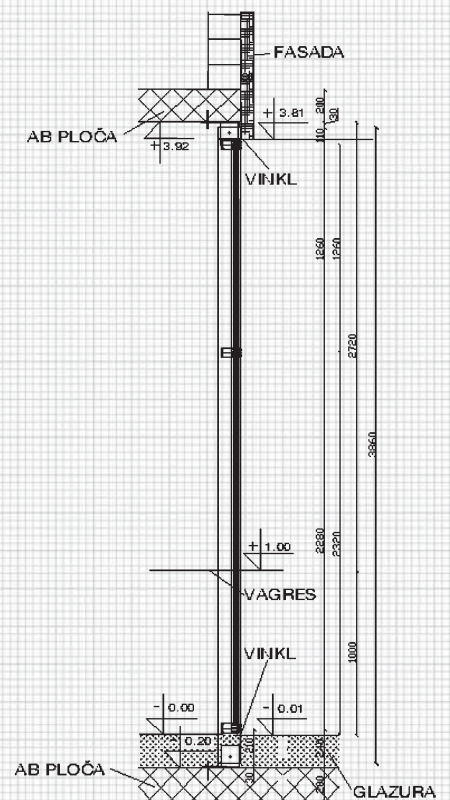
Horizontalni presjek ugradnje prozora u aluminijsku fasadu



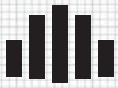
Objekt: Stambena zgrada
Špansko Pavlenski put,
Zagreb



Vertikalni presjek donjeg detalja aluminijske fasade



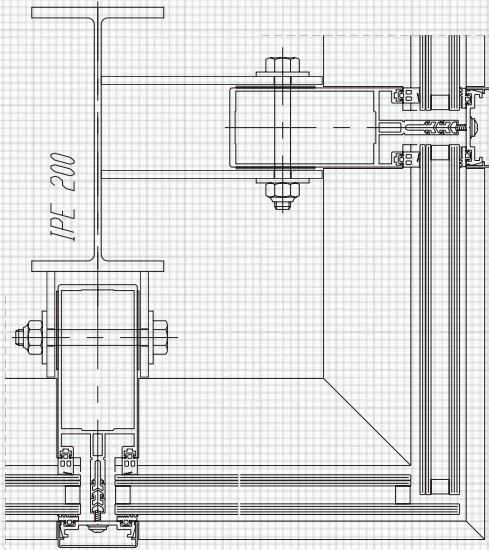
Vertikalni presjek aluminijske fasade



ALUMINIJSKE FASADE

S B S

Detalj staklenog ugla

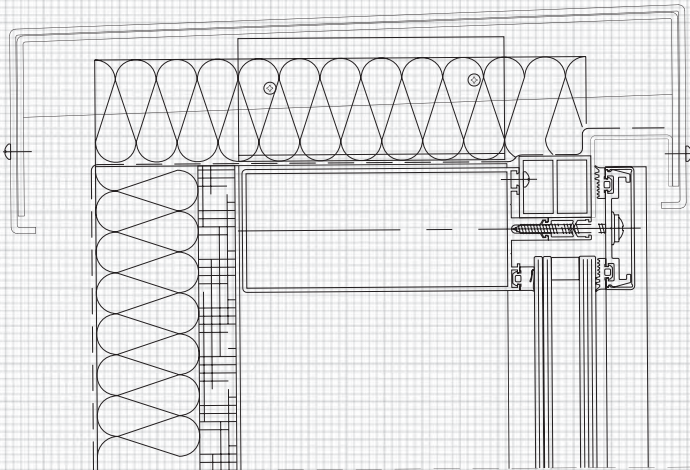


Detalj staklenoga ugla
(izvedba)

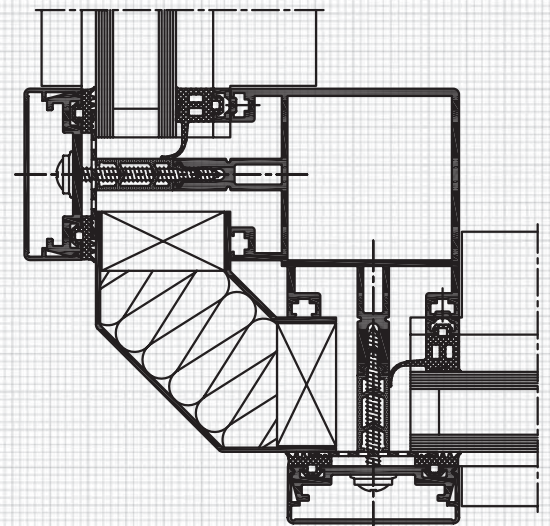


Objekt: RADIN,
Sveta Nedelja

Detalj vijenca fasade



Objekt: Stambena zgrada Špansko C blok
Pavlenski put, Zagreb



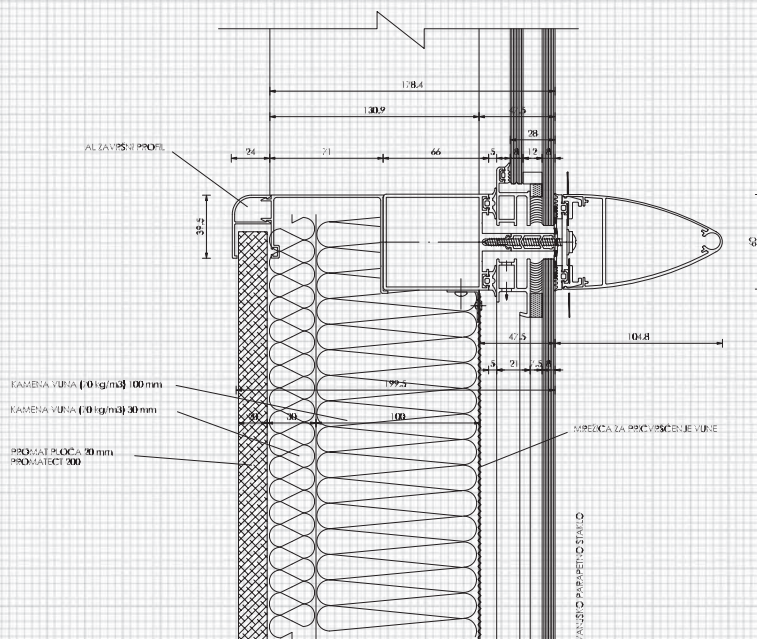
Detalj ugradnje na uglu aluminijske fasade



Strukturalne fasade

Strukturalna fasada nema vidljivih završnih aluminijskih poklopaca na horizontalnim i vertikalnim spojevima stakala.

Umjesto toga koriste se spojne brtve izrađene od elastomera ili strukturalno ljepilo.



Vertikalni presjek aluminijske fasade

Objekt: SIGMA centar
Selska cesta, Zagreb

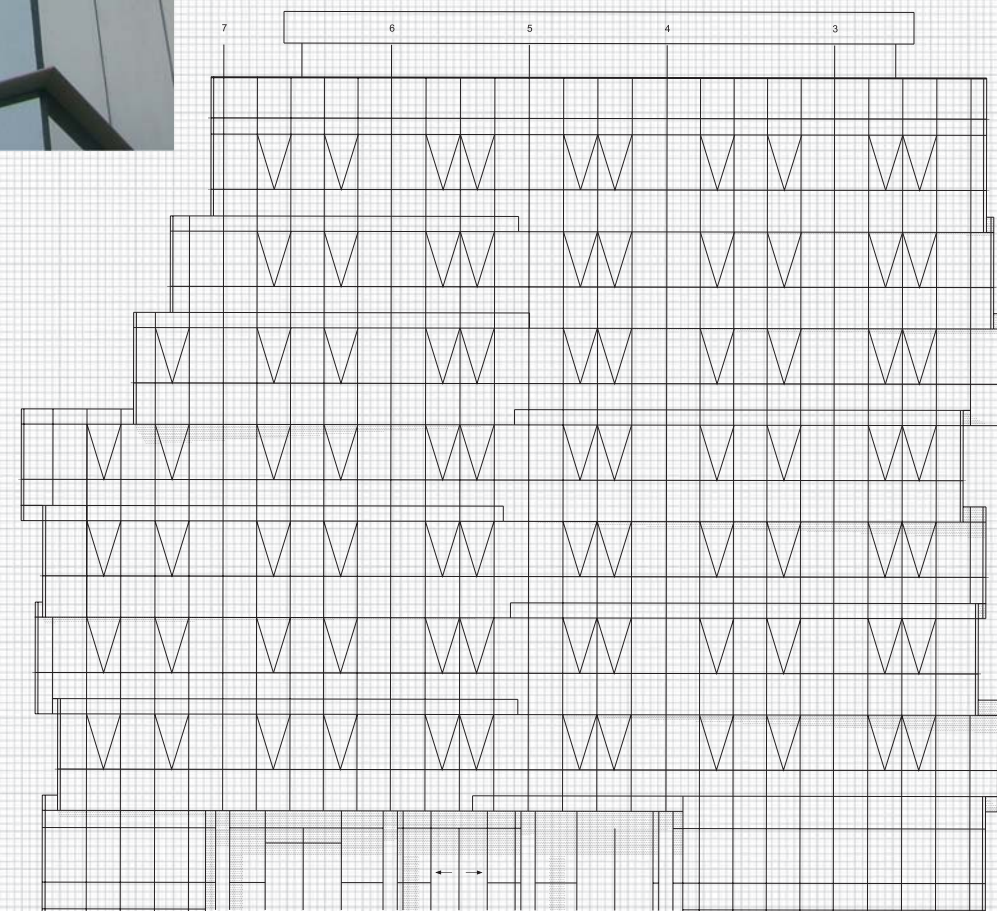
Tehnički opis:

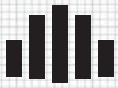
Profili:

- ekstrudirani profili iz aluminijske legure
- širine 50 - 60 mm (horizontalni i vertikalni)

Ostakljenje:

- na aluminijske profile mogu se montirati jednostruka ili izo stakla debljine 24 - 28 mm
- učvršćenje stakla pomoću specifičnog okova i unutarnjih brtvi (ljepilo)

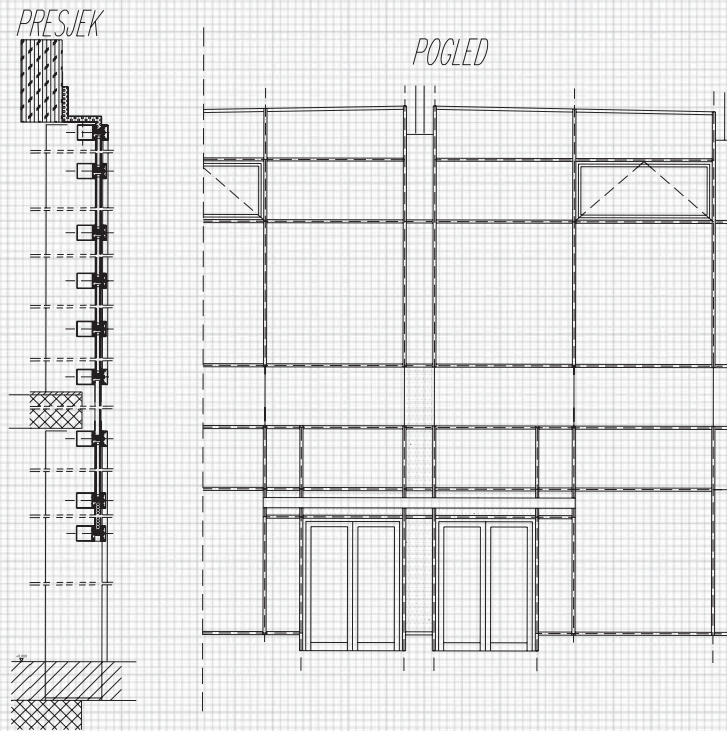




ALUMINIJSKE FASADE

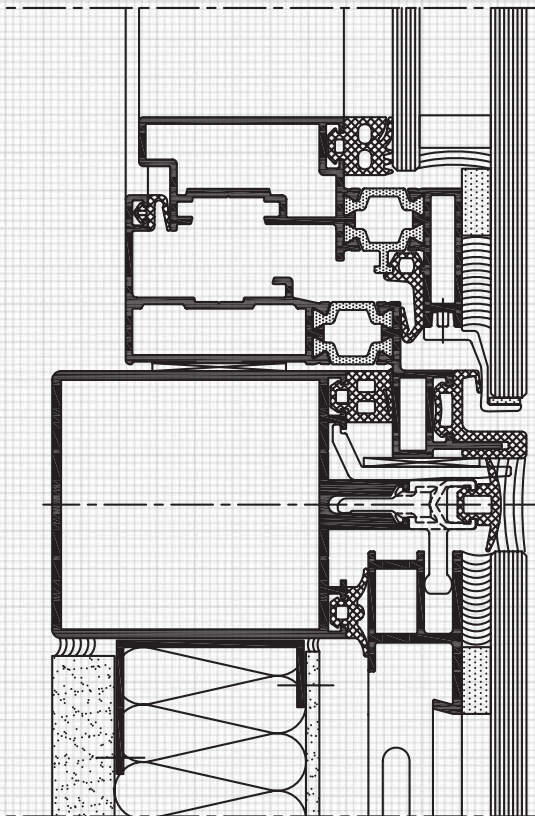
S B S

Karakteristični presjeci i detalji ugradnje



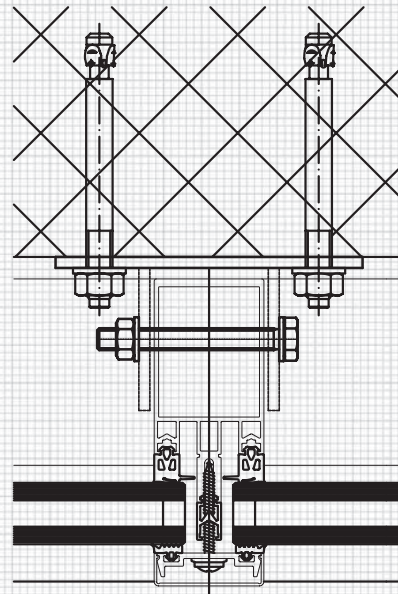
Objekt: PIPA, Sveta Nedelja

Vertikalni presjek



Izložbeni uzorak Projekt u Zagreb

Detalji ugradnje prihvat pomoću al. sidara



Fasade s fotonaponskim ćelijama

- potpuna povezivost tehnologije i dizajna za sve dijelove fasade
- moduli koji sadrže fotonaponska polja čine konstruktivne elemente, čija je funkcija ne samo proizvodnja energije, već su dobra zaštita od sunčevih zraka, neugodne buke i elektromagnetskih zračenja

Polustrukturalne fasade

- Polustrukturalna fasada razlikuje se od strukturalne u vanjskom izgledu zbog aluminijskog ruba (okvira) oko oboda stakla. Nije potrebno strukturalno lijepljenje stakla, već je ostakljenje unutar aluminijskih okvira.



ALUMINIJSKE FASADE



*Objekt: VIP, Žitnjak
Aluminijske fasade*



S.B.S. d.o.o. za proizvodnju, trgovinu, uvoz i izvoz

Vladimira Nazora 1, Brezje, 10431 Sveta Nedelja - Hrvatska
Tel. +385 (1) 3365 190, 3365 193 • Fax.: +385 (1) 3365 191
E-mail: sbs@zg.t-com.hr • www.sbs.com.hr