

C77K-CS

Finestre e porte finestre



Un sistema per serramenti ad anta nascosta a battente ad altissimo isolamento per finestre adatto sia per le nuove costruzioni sia per le ristrutturazioni, soddisfacendo anche le richieste di una clientela esigente in termini di design, performance e cura dei particolari.

AluK Design Studio
Via Giovanni Durando 39
20128 Milano
02 6474 3931

AluK Group
Via Monte Amiata 3
37057 Verona
045 969 6611

CARATTERISTICHE

- › Anta nascosta
- › Mostra frontale minimale
- › Sistema anti-effrazione
- › Tecnologia di tenuta a giunto aperto
- › Portata fino a 150kg
- › Fermamenta nascosta

OPZIONI

- › Apertura interna
- › Anta/ribalta
- › Vasistas
- › Sopraluce e sottoluce
- › Disponibile anche con soluzione a due ante
- › Disponibile soglia bassa

SPECIFICHE

PRESTAZIONI	C77K-CS
U-value (Doppio vetro) ($U_g = 1.0 \text{ W/m}^2\text{K}$)	1.2 $\text{W/m}^2\text{K}$
U-value (Triplo vetro) ($U_g = 0.5 \text{ W/m}^2\text{K}$)	0.8 $\text{W/m}^2\text{K}$
Permeabilità all'aria	Classe 4
Tenuta all'acqua	E1350
Resistenza al vento	Classe C5
Performance acustica	49dB
Sicurezza	RC2
Sistema	
Profondità telaio fisso	77mm
Profondità telaio mobile	87mm

Limiti di dimensione e di peso

Altezza massima	2500mm
Larghezza massima	1500mm
Peso massimo	100kg-110kg 130kg-150kg

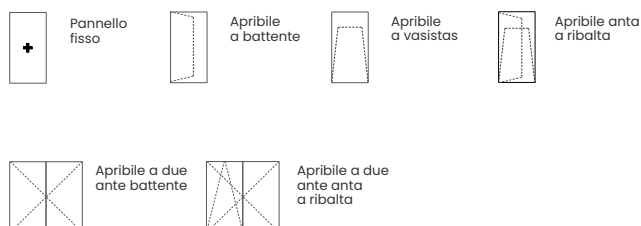
Vetri

Posizione vetrazione	Interna
Spessore vetrazione	32mm-50mm

Caratteristiche del sistema

Monocolore (verniciato/anodizzata)	✓
Bicolore (verniciato/anodizzato)	✓

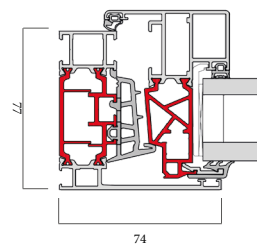
CONFIGURAZIONI



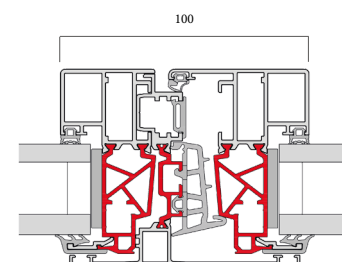
SEZIONI, NODI E PROFILO TERMICO

Ulteriori dettagli sono disponibili su richiesta

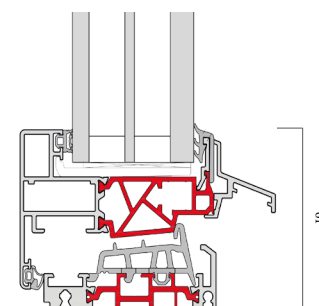
› C77K-CS SEZIONE LONGITUDINALE



› C77K-CS NODO CENTRALE



› C77K-CS SOGLIA BASSA



› C77K-CS PROFILO TERMICO

